

# Richtlinien für die Organisation

## FCI INTERNATIONAL

### Renn- und Coursing-Veranstaltungen

1.1.2022

Sekretariat



## Allgemein

Diese Richtlinien sind als „Regel-Erinnerung“ für die Renn- und Coursing-Sekretariate gedacht. Zusätzlich sollte aber die in jedem Fall auch die komplette Sportordnung gelesen werden.

Bei Internationalen Coursings und Rennen gibt es zwei verschiedene Klassen, CACIL-Klasse und CSS-Klasse. Jeder Hund muss entweder eine CACIL-Lizenz oder eine CSS-Lizenz haben, die von einer nationalen Organisation ausgestellt wurde. Die Klasse muss auf der Lizenzkarte vermerkt sein.

## Renn-Reglement

### CACIL-Klasse

- Der Hund muss eine CACIL-Lizenz haben (Lizenzvoraussetzung: 2 x „sehr gut“ von Ausstellungen (ab dem Alter von 12 Monaten mindestens 1 „sehr gut“ (in irgendeiner Klasse) auf einer nationalen CAC-Ausstellung oder einer Internationalen FCI-CACIB-Ausstellung / mindestens 1 „sehr gut“ aus der Zwischen-, offenen, Gebrauchshund- oder Champion-Klasse auf einer internationalen FCI-CACIB-Ausstellung. Die Richter müssen zwei unterschiedliche Nationalitäten haben.)
- Ausnahme für das Jahr 2022: 1 x „sehr gut“ von einer internationalen FCI-CACIB-Ausstellung in einer Erwachsenen-Klasse (gilt bis 31.12.2022)
- Mit der CACIL-Lizenz kann ein Hund nur in der CACIL-Klasse starten
- Anmeldung für das CACIL: ja oder nein angekreuzt in der Meldung

### CSS-Klasse

- Der Hund muss eine CSS-Lizenz haben (keine Ausstellungsergebnisse erforderlich)
- Mit der CSS-Lizenz kann der Hund nur in der CSS-Klasse starten
- Hunde der FCI-Gruppe 5 können nur in der CSS-Klasse starten
- Für Hunde mit CSS-Lizenz kann kein FCI-CACIL vergeben werden

### Vorgeschriebene Ergebnisse/Kategorien/ Abkürzungen für das Lizenzbuch

- Platz / Punkte bzw. Zeit
- Zurückgezogen seitens des Besitzers (**WDR**) (withdraw)
- Verletzt zurückgezogen vom Tierarzt bestätigt (**MWDR**) (medical withdraw)
- Nicht durch (**DISM**) (dismiss)
- Disqualifiziert (**DISQ**) (disqualified)

### Eintragungen von Disqualifikationen / (**DISM**) (dismiss)

- Disqualifikationen müssen klar die Art der Veranstaltung beinhalten
- Folgende Arten der Eintragung müssen benutzt werden: **DISQ/R** (Rennen) oder **DISQ/C** (Coursing), vergleichen sie das Procedere in § 1.8.3
- „nicht durch“ muss klar die Art der Veranstaltung enthalten analog zur Disqualifikation **DISM/R** oder **DISM/C**, vergleichen sie das Procedere in § 1.8.3

#### **Aus der Meldung muss vorliegen:**

- Eintragung in der Lizenzkarte CSS- oder CACIL-Klasse
- Meldung für CACIL: ja oder nein
- Die Zeiten der letzten beiden gelaufenen Rennen mit der Streckenlänge, die der Hund gelaufen ist, z.B.: Zeit 1. 22,06s/350m und Zeit 2. 21,91s/350m
- Hat der Hund noch keine 2 Rennen gelaufen, werden die Zeiten aus der Lizenzkarte benutzt
- Falls die Zeiten aus der Lizenzkarte nicht verfügbar sind, wird der Hund auf den zweiten Platz im mittleren Vorlauf gesetzt

#### **Mindeststarterzahlen:**

- Mindeststarterzahl pro Rasse: 3 Hunde
- Mindeststarterzahl pro Rasse oder per (Sub-)Klasse, um ein Leistungs- und ein CACIL-Zertifikat zu bekommen: 6 Hunde

#### **Voraussetzung für Leistungs- und CACIL-Zertifikate**

- Der Hund muss unter den ersten 6 Hunden sein
- Der Hund muss in der ersten Hälfte seines Klassen- oder Rassen-Rankings sein
- Der Hund muss eine Zeit gelaufen sein, die maximal 20 % langsamer als der Bahn-Rekord für die Rasse ist
- Falls kein Bahnrekord zur Verfügung steht für die Rasse, benutzen Sie die CSS-Zeiten-Liste

#### **Rennablauf**

Jeder Hund läuft:

- 1 Vorlauf
- 1 Finallauf

#### **Vorlauf**

- Mindestens 3 Hunde laufen zusammen, falls nötig sind 4-5 Hunde erlaubt
- 6 Hunde in einem Vorlauf sind nicht erlaubt
- Die schnellste Zeit aus den beiden letzten Rennen wird als Grundlage für das Setzen im Vorlauf herangezogen

- Falls die Streckenlänge auf der Veranstaltung von der angegebenen Streckenlänge abweicht, muss die Zeit für die tatsächlich zu laufende Streckenlänge errechnet werden.

Zum Beispiel: die letzten 2 Zeiten sind: 22,31s/350 m, 23,02s/365m

*Zu errechnende Zeit für 350m:  $23,02:365m=0,063$  dann  $0,063 \times 350m = \underline{22,05}$ , also ist die schnellste Zeit des Hundes aus den letzten zwei Rennen 22,05s/350m*

- der Ausrichter setzt die Vorläufe der Klassen und/oder CSS-Sub-Klassen im ZIG-ZAG-System wie folgt:

START 1	START2	START 3 ...
Hund 1	Hund 2	Hund 3
Hund 4	Hund 5	Hund 6
Hund 7	Hund 8 ...	

\*Anmerkung: das entspricht nicht unserem bisherigen System (von oben nach unten, dann von unten nach oben und wieder von oben nach unten, sondern es wird immer von oben nach unten gesetzt)

## Finale

- Der Ausrichter setzt den/die Finallauf/-läufe nach dem ZIG-ZAG-System nach der schnellsten Zeit aus dem Vorlauf
- Es können A, B, C, ... Finale ausgeschrieben werden
- In jedem Finallauf laufen mindestens 3, maximal 6 Hunde zusammen

## Klasseneinteilung

- **A)** 6 oder mehr teilnehmende Hunde in der CACIL-Klasse und in der CSS-Klasse => CACIL-Klasse und CSS-Klasse laufen getrennt voneinander mit separater Wertung
- **B)** Mehr als 6 Hunde insgesamt UND 5 oder weniger Hunde in der CACIL-Klasse UND/ODER 5 oder weniger Hunde in der CSS-Klasse => CSS und CACIL-Klasse laufen zusammen
- **C)** 3,4 oder 5 Hunde pro Klasse => CACIL- und CSS-Klasse laufen zusammen mit einer Wertung, es gibt keine Geschlechtertrennung, keine Leistungszertifikate oder CACIL-Anwartschaften.

## CACIL-Klasse Geschlechtertrennung:

- Die CACIL-Klasse kann nur nach Geschlechtern getrennt werden
- 6 oder mehr Rüden und 6 oder mehr Hündinnen => die Geschlechter laufen getrennt mit getrennter Wertung

- Das CACIL wird getrennt für beide Geschlechter vergeben (sofern die Hunde die Voraussetzungen erfüllen)

### **CSS-Sub-Klassentrennung: Geschlecht, Zeit und Gewicht**

- CSS (oder gemischte CACIL-CSS-Klasse) einer Rasse kann unterteilt werden
- Es müssen mindestens 6 Hunde in einer Sub-Klasse starten
- Aufteilung möglich nach => Geschlecht oder Zeit oder Gewicht
- Die CACIL und ResCACIL Anwartschaft kann an CACIL-lizenzierte Hunde vergeben werden (sofern die Hunde die Voraussetzungen erfüllen)

#### **a) Geschlechtertrennung**

- Vorläufe gemäß 2.1.3.1.
- 6 oder mehr Rüden und 6 oder mehr Hündinnen => die Geschlechter laufen getrennt mit getrennter Wertung
- KEINE weitere Trennung der Sub-Klassen möglich
- Finalläufe gemäß 2.1.3.1.

#### **b) Zeitentrennung**

- Vorläufe gemäß 2.1.3.1.
- Geschlechtertrennung ist **nicht** möglich
- Der Ausrichter teilt die Hunde in unterschiedliche Zeiten-Klassen analog zur Anzahl der Hunde
- Finalläufe gemäß 2.1.3.1.

#### **c) Gewichtstrennung**

die Hunde werden vor dem Start der Veranstaltung bei der Tierarztkontrolle gewogen

- Vorläufe gemäß 2.1.3.1.
- Geschlechtertrennung ist **nicht** möglich
- Der Ausrichter teilt die Hunde in unterschiedliche Gewichtsklassen analog zur Anzahl der Hunde
- Finalläufe gemäß 2.1.3.1.

Wenn die Hunde in verschiedene Gewichtsklassen aufgeteilt werden kann der Ausrichter, wenn nötig (zur Sicherheit der Hunde) abweichend von der Anzahl der Hunde in verschiedene Gewichtsklassen einteilen.

Anwartschaften und Leistungszertifikate (per Geschlecht, falls eine Geschlechtertrennung stattgefunden hat)

2.2.1.1. a)

### **CACIL Klasse**

- „CACIL und ResCACIL“ Anwartschaft => an den schnellsten und zweitschnellsten Hund, der das CACIL angemeldet hat und die Voraussetzungen erfüllt (2.1.2.)
- „<Austragungsort> Racing CACIL Winner und ResCACIL Winner“ => für den Hund der die CACIL-Klasse gewonnen hat und für den zweiten Hund der CACIL-Klasse

### **CSS-Klasse**

- „<Austragungsort> Racing CSS Winner und Res CSS Winner“ => für den Hund der die CSS-Klasse gewonnen hat und für den zweiten Hund der CSS-Klasse

### **Rassenzertifikate**

- Wenn der Hund die Voraussetzungen nach (2.1.2.) erfüllt
- „<Austragungsort> Racing Best of Breed Winner“
- „<Austragungsort> Racing Best of Opposite Sex Winner“

#### 2.2.1.1. b)

### **Mixed CACIL-CSS-Klasse**

- „CACIL und ResCACIL“ Anwartschaft => an den schnellsten und zweitschnellsten Hund, der das CACIL angemeldet hat und die Voraussetzungen erfüllt (2.1.2.)
- „<Austragungsort> Racing CACIL Winner und ResCACIL Winner“ => für 1 oder 2 CACIL-lizenzierte Hunde => pro Geschlecht, wenn eine Geschlechtertrennung stattgefunden hat (sofern die Hunde die Voraussetzungen erfüllen)
- „<Austragungsort> Racing CSS Winner und Res CSS Winner“ => für 1 oder 2 CSS-lizenzierte Hunde => pro Geschlecht, wenn eine Geschlechtertrennung stattgefunden hat (sofern die Hunde die Voraussetzungen erfüllen)
- Angekündigte Trennung nach Zeit oder Gewicht und mindestens 12 Hunde am Start => es gibt keine CACIL Anwartschaften oder CSS-Zertifikate, werden aber ersetzt durch Sub-Klassen-Zertifikate
- „<Austragungsort> Racing Best of Breed Winner“
- „<Austragungsort> Racing Best of Opposite Sex Winner“

#### 2.2.1.1. c)

### **3,4 oder 5 teilnehmende Hunde => CACIL und CSS-Klasse laufen gemischt**

- Keine Zertifikate oder Anwartschaften werden vergeben

### **CSS-Sub-Klasse**

#### 2.2.1.3 a) Geschlechtertrennung

- „<Austragungsort> Racing CSS Winner und Res CSS Winner“ => für den Hund der die CSS-Klasse gewonnen hat und für den zweiten Hund der CSS-Klasse

#### 2.2.1.3. b) Zeitentrennung

- „<Austragungsort> Racing CSS Winner und Res CSS <<Zeit des Siegers>> Winner“ (keine Geschlechtertrennung)

#### 2.2.1.3. c) Gewichtstrennung

- „<Austragungsort> Racing CSS Winner und Res CSS <<Durchschnittsgewicht der Klasse>> Winner“ (keine Geschlechtertrennung)

### Coursing Reglement

#### Mit der Meldung muss vorliegen:

- Lizenzinformation CSS- oder CACIL-Klasse
- Anmeldung für das CACIL: ja oder nein

#### Starterzahlen

- Mindeststarterzahl pro Rasse **2** Hunde
- Mindeststarterzahl pro Rasse, per Klasse und/oder Geschlecht um ein Zertifikat oder ein CACIL-Zertifikat zu erhalten **6** Hunde

#### Zertifikate und CACIL-Zertifikate

- Der Hund muss unter den ersten 6 Hunden sein
- Der Hund muss in der ersten Hälfte seiner Klasse sein
- Der Hund muss mindestens 75 % der maximal erreichbaren Punkte erreicht haben

#### Klassen- und Geschlechtertrennung – Anwartschafts- und Zertifikatvergabe

##### Best in Field

- Für einen Veranstaltungstag „<Austragungsort> Coursing Best in Field“ => für den Hund mit der höchsten Punktzahl des Tages

#### Klasseneinteilung

- **A)** 6 oder mehr teilnehmende Hunde pro Rasse in der CACIL-Klasse und der CSS-Klasse => CACIL- und CSS\_Klasse laufen getrennt mit getrennter Wertung, sind 6 oder mehr Rüden UND 6 oder mehr Hündinnen am Start => die Hunde laufen nach Geschlechtern getrennt mit getrennter Wertung

- **B)** mehr als 6 teilnehmende Hunde pro Rasse insgesamt UND 5 oder weniger teilnehmende Hunde in der CACIL-Klasse UND/ODER 5 oder weniger Hunde in der CSS-Klasse => gemischte CACIL-CSS-Klasse , bei 6 oder mehr Rüden UND 6 oder mehr Hündinnen => die Geschlechter laufen getrennt mit getrennter Wertung
- **C)** 2,3,4 oder 5 teilnehmende Hunde pro Rasse => CACIL- und CSS\_Klasse laufen gemischt mit gemischter Wertung, keine Geschlechtertrennung, keine Anwartschaften oder Zertifikate

### **Klassen Anwartschaften und Leistungs-Zertifikate (pro Geschlecht, wenn die Geschlechter getrennt gewertet wurden)**

#### 3.3.3.2. a)

##### **CACIL-Klasse**

- CACIL und ResCACIL Anwartschaft => an den Hund mit den höchsten Punkten und den mit den zweithöchsten Punkten, sofern er sich für das CACIL angemeldet hat und die Voraussetzungen dafür erfüllt (3.3.2)
- „<Austragungsort> Coursing CACIL Winner und ResCACIL Winner“ für den Hund der das Rassen CACIL und den der das ResCACIL gewonnen hat

##### **CSS-Klasse**

- „<Austragungsort> Coursing CSS Winner und ResCSS Winner“ für den Hund der die Klasse gewonnen hat und für den 2. In der Klasse

#### Rassen Zertifikate (Hund mit der höchsten Punktzahl aus beiden Klassen)

- Wenn der Hund die Voraussetzungen erfüllt (3.3.2.)
- „<Austragungsort> Coursing Best of Breed Winner“
- „<Austragungsort> Coursing Best of Opposite Sex Winner“ (Falls die Geschlechter getrennt gewertet sind)

#### 3.3.3.2 b)

##### **Gemischte CACIL- und CSS-Klasse**

- CACIL und ResCACIL Anwartschaft => an den CACIL-lizenzierten Hund mit den höchsten Punkten und den mit den zweithöchsten Punkten, sofern er sich für das CACIL angemeldet hat und die Voraussetzungen dafür erfüllt (3.3.2)
- „<Austragungsort> Coursing CACIL Winner und ResCACIL Winner“ sofern mindestens ein oder 2 CACIL-lizenzierte Hunde teilgenommen haben => per Geschlecht, sofern Geschlechtertrennung stattgefunden hat und die Hunde die Voraussetzungen erfüllen (3.3.2.)
- „<Austragungsort> Coursing CSS Winner und ResCSS Winner“ sofern mindestens ein oder 2 CSS-lizenzierte Hunde teilgenommen haben => per



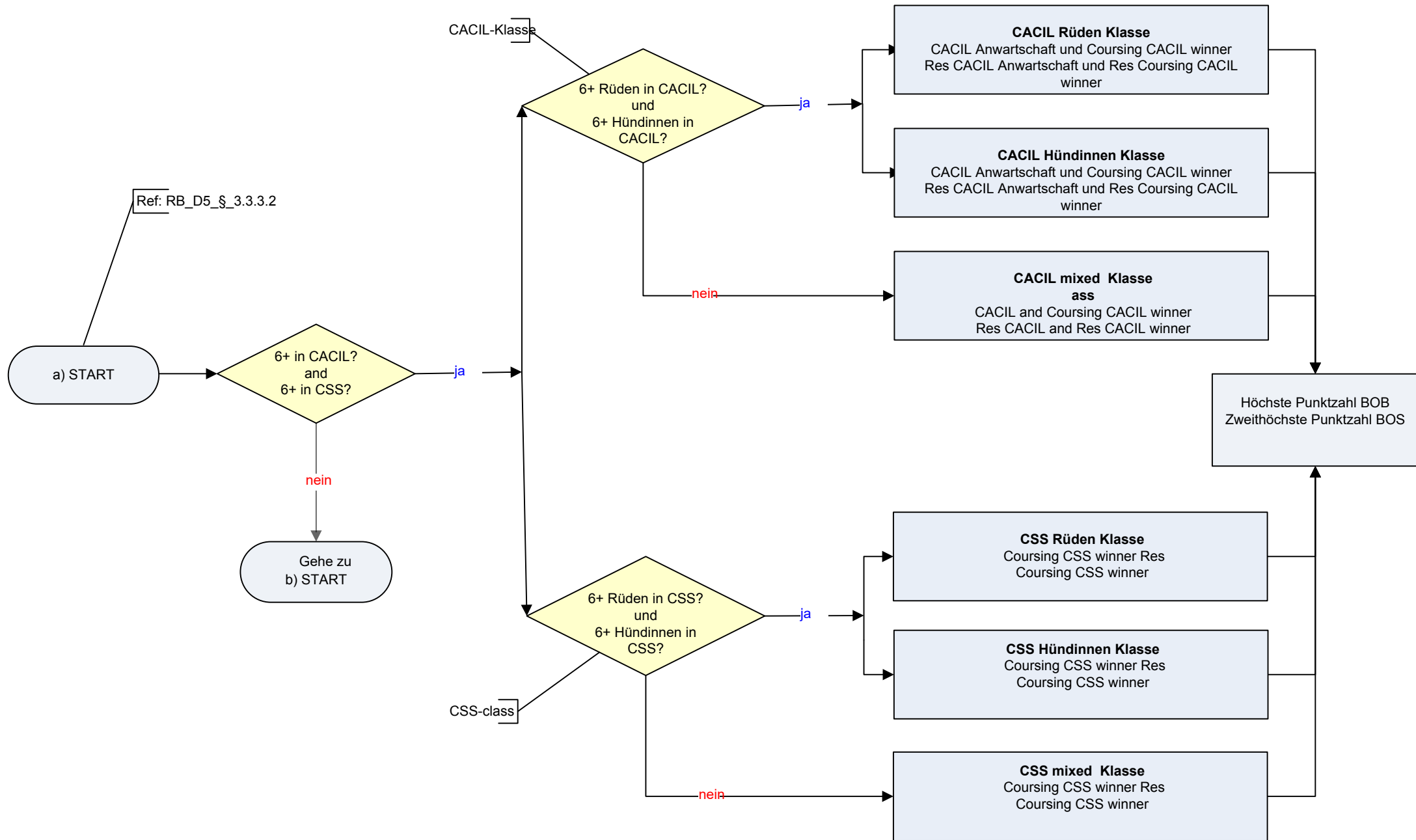
Geschlecht, sofern Geschlechtertrennung stattgefunden hat und die Hunde die Voraussetzungen erfüllen (3.3.2.)

3.3.3.2 c)

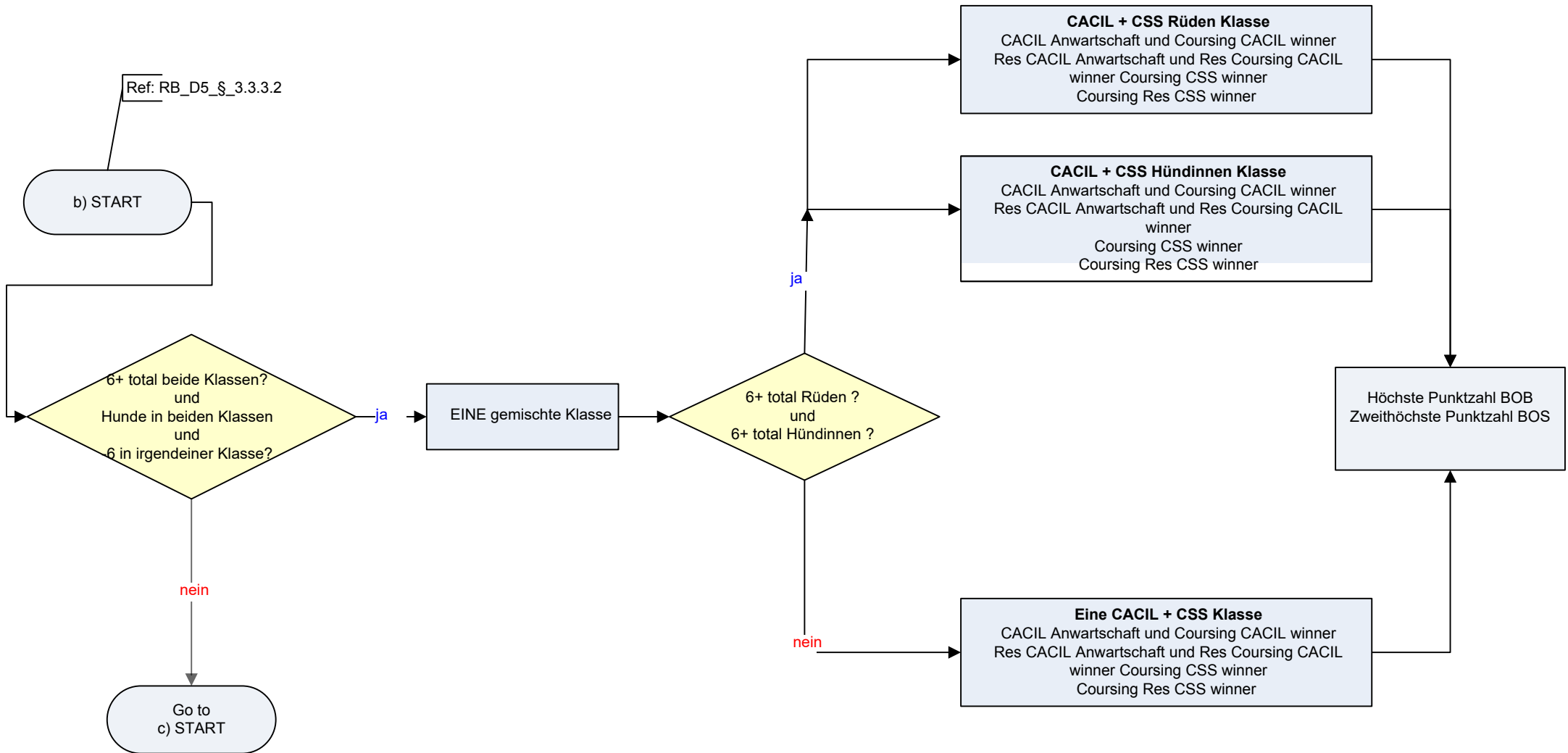
**2,3,4 oder 5 teilnehmende Hunde pro Rasse CACIL und CSS-Klasse laufen gemischt**

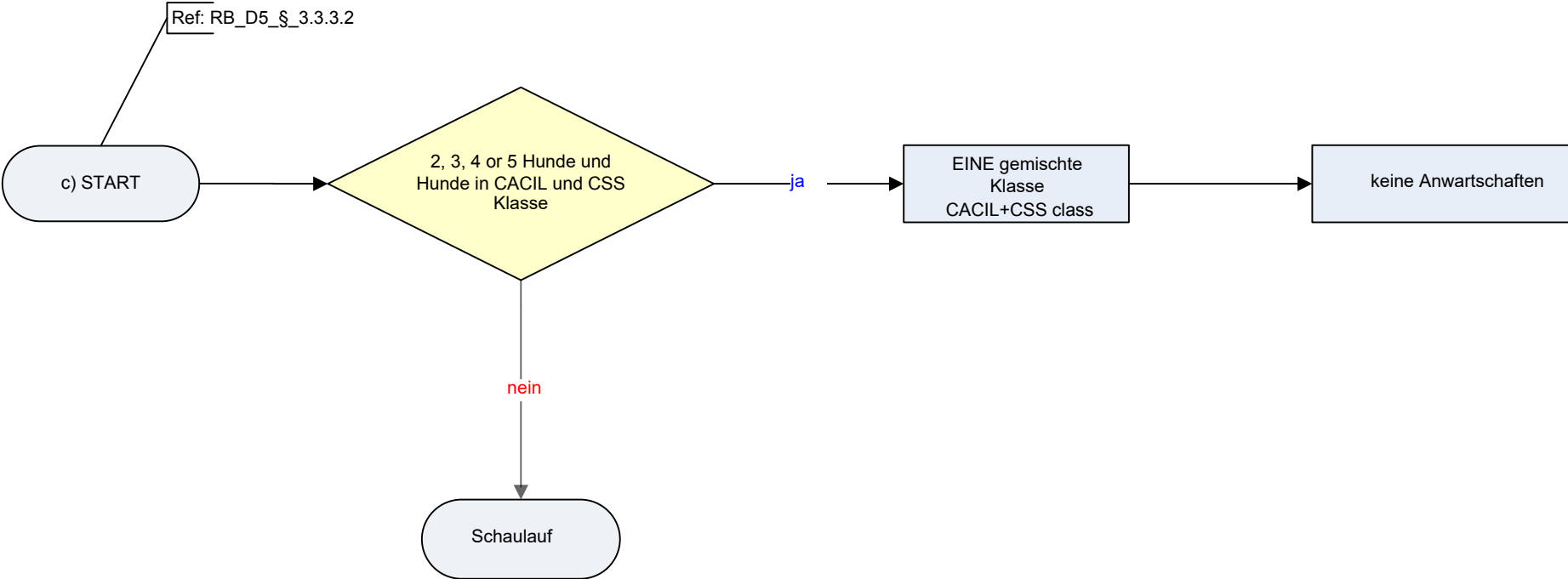
- Keine Zertifikate oder Anwartschaften werden vergeben

# FCI/CSS Reglement Klasseneinteilung Lure Coursing

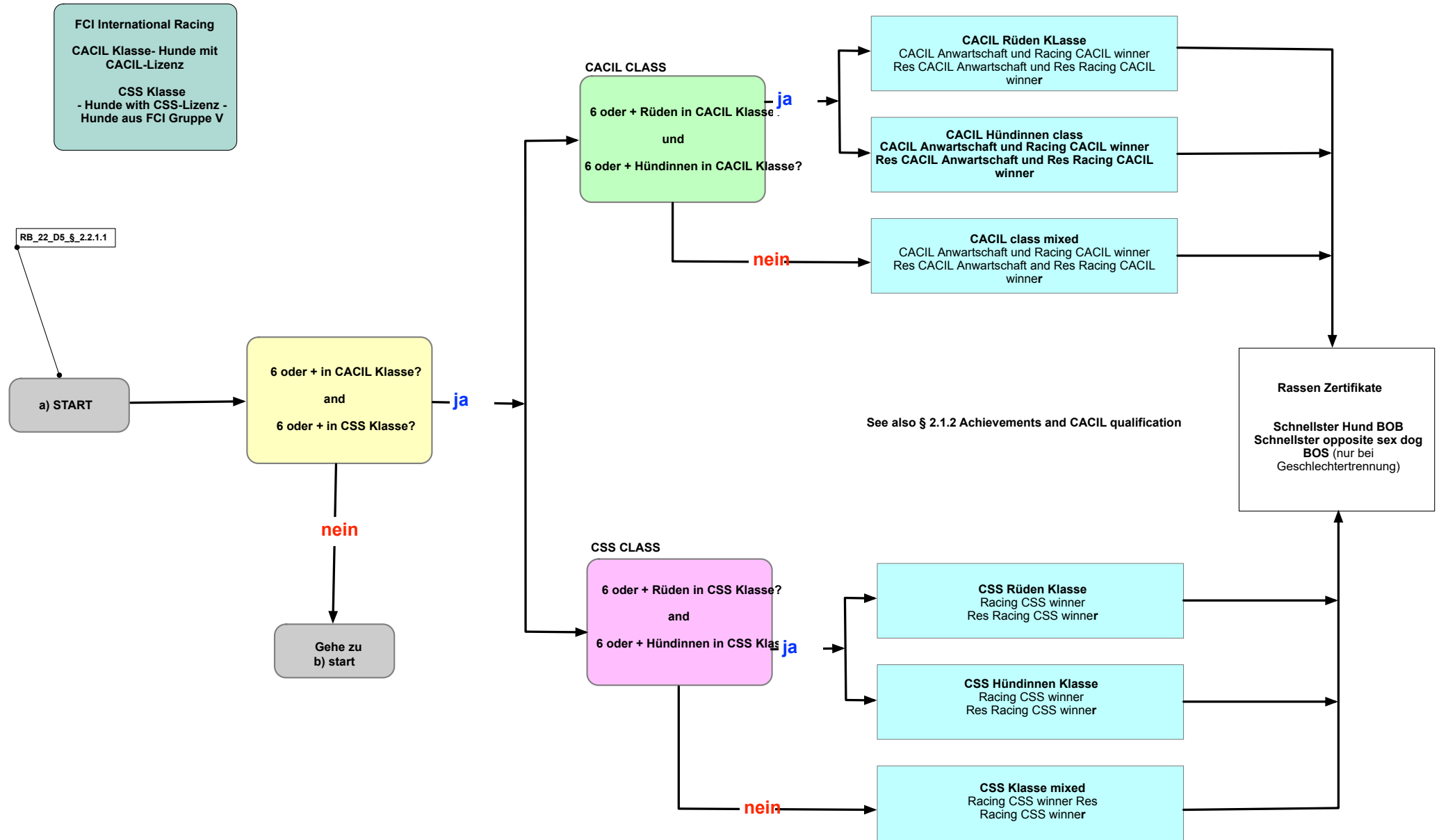


FCI/CSS Reglement Klasseneinteilung Lure Coursing

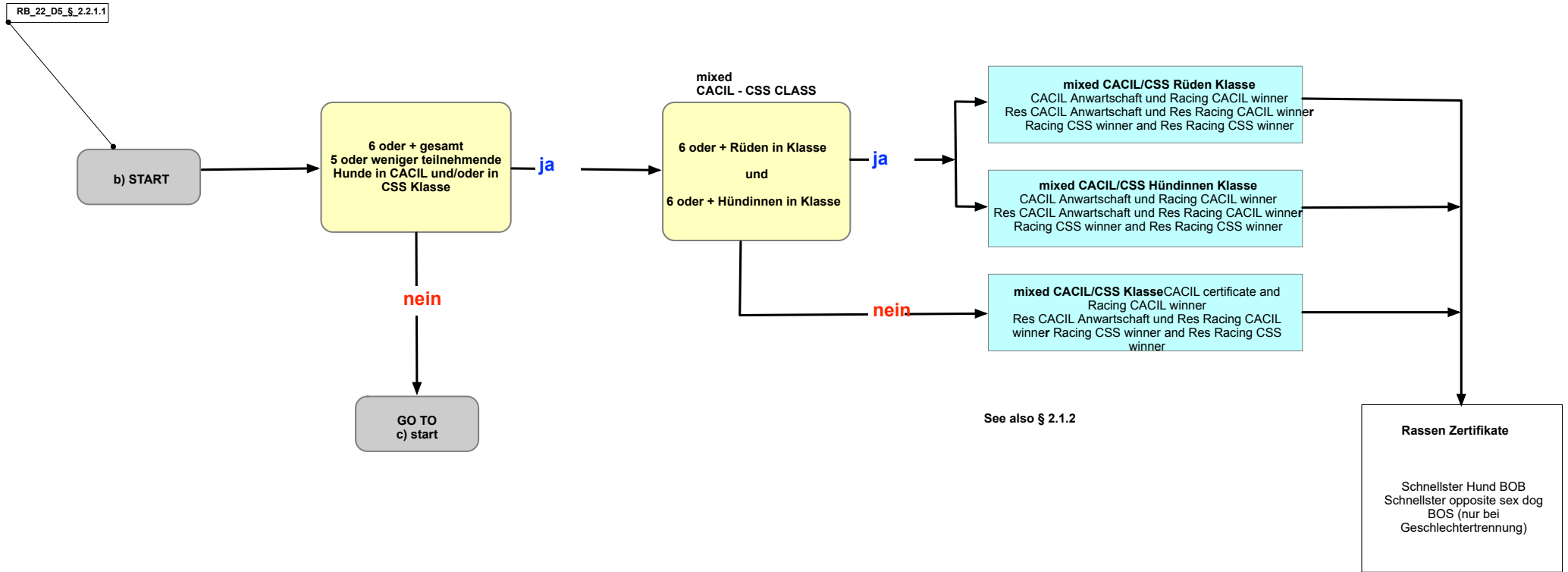




# FCI/CSS Reglement Klasseneinteilung Rennen



# FCI/CSS Reglement Klasseneinteilung Rennen



RB\_22\_D5\_§\_2.2.1.1

c) START

3, 4 or 5 Hunde  
total pro Rasse

ja

mixed  
CACIL - CSS CLASS

ja

keine Zertifikate

nein

Schaulauf

